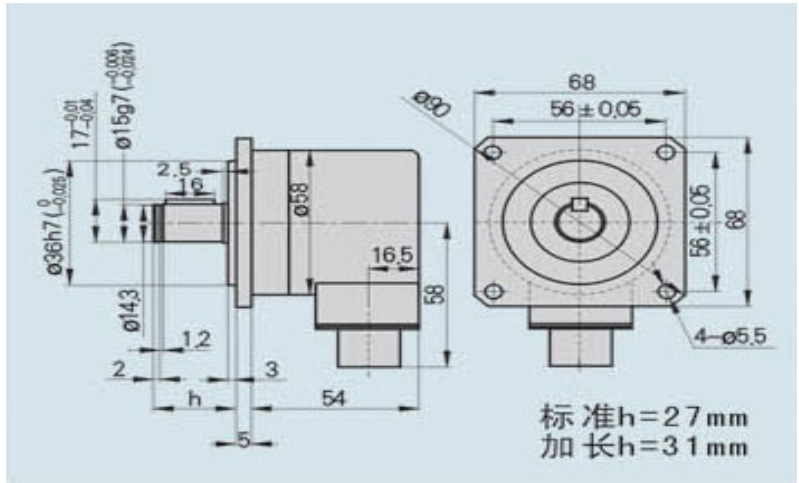


上海江晶翔电子有限公司

ROYI旋转编码器

●安装尺寸(单位:mm)



●特性一览

- ※ 法兰安装, 轴承防水、防油, 航插侧出
- ※ 法兰尺寸68X68, 止口 $\phi 50$, 轴径 $\phi 15$, 安装孔距56 X56
- ※ 模块化设计、耐高温、可靠性高, 广泛用于冶金、水文机械

※ 型号说明: ISL58152-002 C 1024 BZ2-5 L
 产品型号 型号扩展 航插·电缆 输出脉冲数 Z信号识别 电源电压 输出方式

- ※ 可选脉冲: ≤ 5400 p/r 或依据用户要求。
- ※ 型式举例: 基本型号ISL5815, 航插侧出C, 输出脉冲数1024 p/r, $T_z = 1/2T$, 电源电压DC5V, 驱动器输出L。记为: ISL5815-002C1024BZ2-5L

●接线表(实际接线以编码器标牌为准)

信号	+5V	OV	SIG A	SIG A	SIG B	SIG B	SIG Z	SIG Z	屏蔽
导线颜色	红	黑	绿	棕	白	灰	黄	橙	N.C
插座号(7芯)	1	4	3	-	5	-	2	-	6
插座号(9芯)	1	4	5	7	3	6	2	8	9

●技术参数

输出波形	方波	工作温度	-30°C~100°C
消耗电流	≤ 150 mA	储存温度	-40°C~120°C
响应频率	0~120KHz	工作湿度	30~85% 无结露
载空比	0.5T+/-0.1T	电源电压	DC+5+/-5%或+5~12V、+12~24V
最大转速	6000rpm	抗冲击	980m/s ² , 6ms, XYZ方向各2次
转动惯量	1.0 x 10 ⁻⁵ Kgm ²	抗震动	50m/s ² , 10~200Hz, XYZ方向各2h
起动力矩	2.0 x 10 ⁻² Nm (+25°C)	工作寿命	MTBF ≥ 30000 h (+25°C, 2000rpm)
轴最大负载	径向85N; 轴向50N	输出电压	高电平V _h $\geq 85\%$ V _{cc} , 低电平V _i ≤ 0.3 V
防护	防水、防油、防尘 IP54	质量	0.7kg